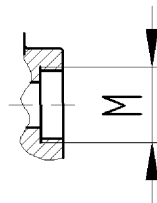
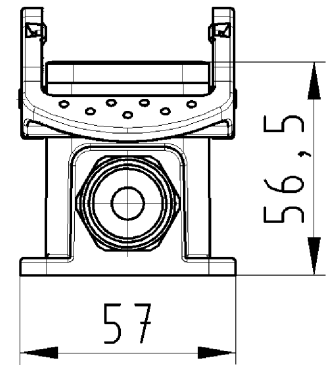
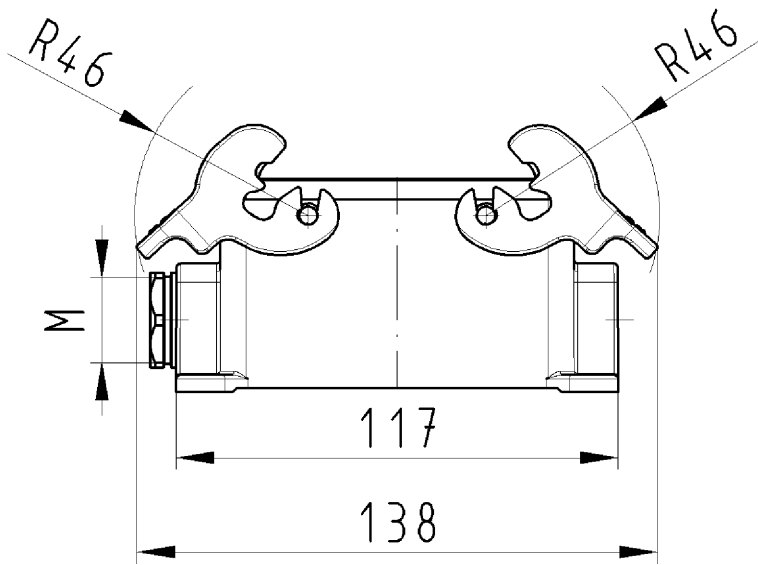


version .0



version .1

Zeichnungsnummer  
70.331.1635.010W  
Gehäuseunterteil

Gehäuseunterteil  
70.331.1635.0  
72.331.1635.0

21.11.2007  
Roppelt Dominik  
M 1:2